

ΥΠΟΥΡΓΕΙΟ ΠΑΙΔΕΙΑΣ ΚΑΙ ΠΟΛΙΤΙΣΜΟΥ  
ΥΠΗΡΕΣΙΑ ΕΞΕΤΑΣΕΩΝ

ΠΑΓΚΥΠΡΙΕΣ ΕΞΕΤΑΣΕΙΣ 2018

**Μάθημα: ΣΧΕΔΙΑΣΜΟΣ ΚΑΙ ΤΕΧΝΟΛΟΓΙΑ**

**Ημερομηνία και ώρα εξέτασης:** Τετάρτη, 6 Ιουνίου 2018

08:00 – 11:00

**ΛΥΣΕΙΣ**

**ΜΕΡΟΣ Α΄:**

**ΘΕΜΑ 1**

Ανθρώπινα χαρακτηριστικά:

**(α)** Το μήκος της παλάμης του μέσου ανθρώπου λήφθηκε υπόψη στον καθορισμό του μεγέθους της περιφέρειας της χειρολαβής, έτσι ώστε ο μέσος άνθρωπος να μπορεί να κρατά καλά την χειρολαβή όταν γυμνάζεται.

Η όραση του μέσου ανθρώπου λήφθηκε υπόψη στον καθορισμό του μεγέθους των οδηγιών που αναγράφονται πάνω στην οθόνη αφής, έτσι ώστε ο μέσος άνθρωπος να μπορεί να τις βλέπει όταν γυμνάζεται.

*Σημ. Επιδέχεται και άλλες απαντήσεις.*

**(β)** Στη στατική ανθρωπομετρία λαμβάνονται υπόψη μετρήσεις που αφορούν στις πραγματικές ανθρώπινες διαστάσεις και λαμβάνεται με το σώμα ακίνητο σε καθορισμένες στάσεις.

Στη δυναμική ανθρωπομετρία λαμβάνεται υπόψη το εύρος των κινήσεων που μπορεί να εκτελέσει το ανθρώπινο σώμα.

**ΘΕΜΑ 2**

**(α)** i. Εφελκυσμός,  
ii Θλίψη

**(β)** Αρκεί να δοθούν για το φορτίο δύο χαρακτηρισμοί από τους πιο κάτω:  
Κινητό, Σημειακό, Στατικό.

**ΘΕΜΑ 3**

**(α)** Εικόνα 3α : Γεννήτρια συνεχούς ρεύματος.  
Εικόνα 3β : Γεννήτρια εναλλασσόμενου ρεύματος.

**(β)** Α : Μετασχηματιστής  
Β : Ανορθωτής (με τη χρήση γέφυρας)  
Γ : Φίλτρο

#### ΘΕΜΑ 4

(α) Τα πλεονεκτήματα των μικροελεγκτών PICAXE είναι:

- Γρηγορότεροι στον προγραμματισμό και στη λειτουργία τους.
- Διαμορφώσιμοι, επιτρέπουν δηλαδή στον χρήστη να αλλάξει τη λειτουργία των ακροδεκτών τους.
- Χαμηλότερο κόστος.
- Προγραμματίζονται με απλές εντολές.
- Δεν απαιτούν συσκευές προγραμματισμού.
- Περιέχουν προγράμματα τα οποία χρησιμοποιούν όταν χρειάζονται.

(Πρέπει να αναφερθούν μόνο δύο από τα πιο πάνω)

(β) Μικροκινητήρας

Βομβητής

Σημ. Επιδέχεται και άλλες απαντήσεις.

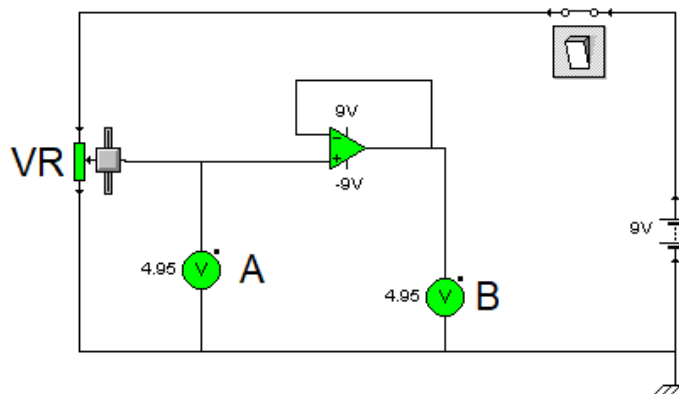
Μπορεί να συνδεθούν σε οποιοσδήποτε δύο από τους ακροδέκτες 6 έως 13.

#### ΘΕΜΑ 5

(α) Η συνδεσμολογία ονομάζεται ακόλουθος τάσης.

(β) Η πρακτική εφαρμογή είναι ότι μπορεί να τοποθετηθεί μεταξύ διαφορετικών κυκλωμάτων ώστε να επιτευχθεί προσαρμογή μεταξύ τους (Buffer).

(γ)



(δ) Αναστρέφων Ενισχυτής.  
Συγκριτής.

#### ΘΕΜΑ 6

(α) Α: Κύλινδρος απλής ενέργειας με ελατήριο επαναφοράς.

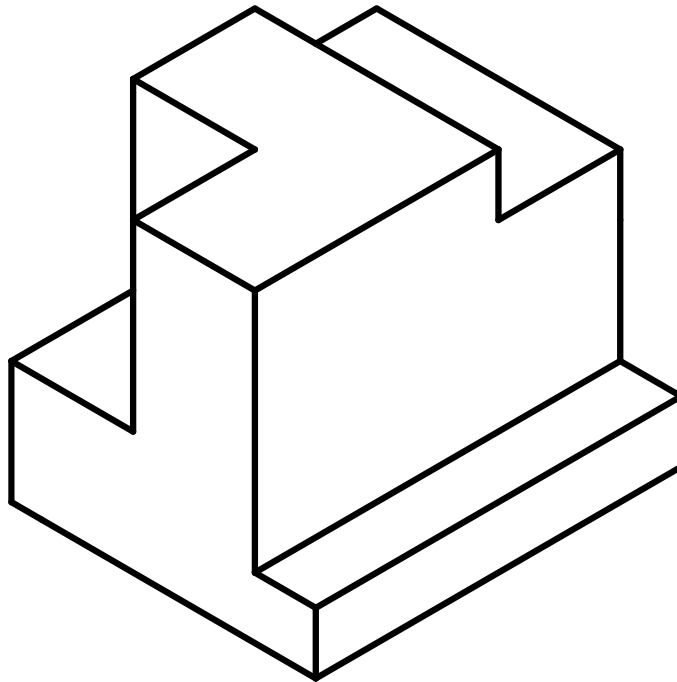
Γ: Τρίοδος βαλβίδα με ωστικό κομβίο και με ελατήριο επαναφοράς.

(β) Παράλληλη συνδεσμολογία.

(γ) Βαλβίδα ελέγχου ροής (Δ),  
Αεροφυλάκιο (Ε).

## ΜΕΡΟΣ Β':

### ΘΕΜΑ 7

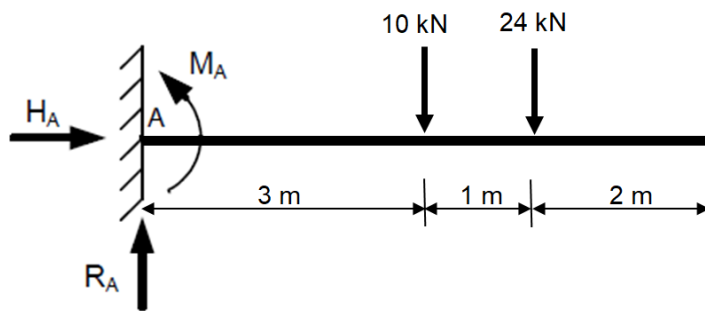


### ΘΕΜΑ 8

(α) Πάκτωση

(β) Κάμψη

(γ)



$$\Sigma F_x = 0 \Rightarrow H_A = 0$$

$$\Sigma F_y = 0 \Rightarrow R_A - 10 - 24 = 0 \Rightarrow R_A = 34 \text{ kN}$$

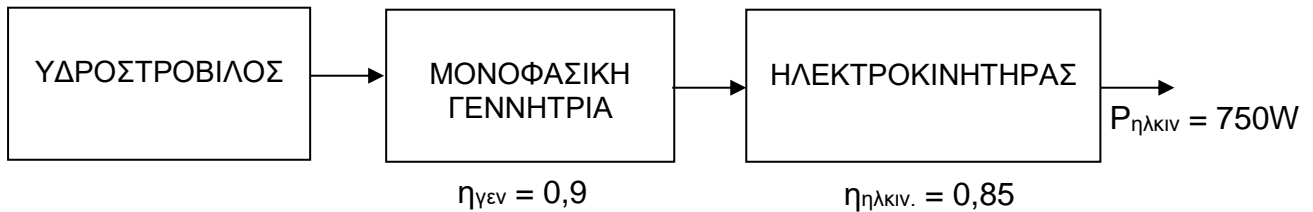
$$\Sigma M_A = 0 \Rightarrow M_A - 10 \cdot 3 - 24 \cdot 4 = 0 \Rightarrow M_A = 126 \text{ kNm}$$

(δ) i.  $\sigma_{\lambda\epsilon\iota\tau.} = \epsilon \cdot E = 7 \cdot 10^{-4} \cdot 220 \text{ kN/mm}^2 \Rightarrow \sigma_{\lambda\epsilon\iota\tau.} = 0,154 \text{ kN/mm}^2$

ii.  $\epsilon = \frac{\Delta l}{l} \Rightarrow \Delta l = \epsilon \cdot l = 7 \cdot 10^{-4} \cdot 3 \cdot 10^3 \Rightarrow \Delta l = 2,1 \text{ mm}$

## ΘΕΜΑ 9

(α)



Ο συντελεστής απόδοσης του ηλεκτροκινητήρα:

$$\eta_{\eta\lambda\kappa\iota\nu} = \frac{P_{\eta\lambda\kappa\iota\nu}}{P_{\epsilon\iota\sigma.\eta\lambda\kappa\iota\nu}} = 0,85 \Rightarrow P_{\epsilon\iota\sigma.\eta\lambda\kappa\iota\nu} = \frac{750 \text{ W}}{0,85}$$

$$P_{\epsilon\iota\sigma.\eta\lambda\kappa\iota\nu} = 882,35 \text{ W} = P_{\gamma\epsilon\nu.}$$

Ο βαθμός απόδοσης της γεννήτριας:

$$\eta_{\gamma\epsilon\nu.} = \frac{P_{\gamma\epsilon\nu.}}{P_{\epsilon\iota\sigma.\gamma\epsilon\nu.}} = 0,9 \Rightarrow P_{\epsilon\iota\sigma.\gamma\epsilon\nu.} = \frac{882,35 \text{ W}}{0,9}$$

$$P_{\epsilon\iota\sigma.\gamma\epsilon\nu.} = 980,39 \text{ W} = P_{\upsilon\delta\rho\sigma\tau\rho\acute{\omicron}\beta\iota\lambda\omicron\upsilon}$$

$$(β) P_{\alpha\pi.\gamma\epsilon\nu.} = P_{\epsilon\iota\sigma.\gamma\epsilon\nu.} - P_{\gamma\epsilon\nu.} = 980,39 \text{ W} - 882,35 \text{ W} = 98,04 \text{ W}$$

(γ) Απώλειες σταθερές (μηχανικές και μαγνητικές απώλειες ή απώλειες σιδήρου).  
Απώλειες μεταβλητές (ηλεκτρικές απώλειες ή απώλειες χαλκού του τυλίγματος του επαγωγικού τυμπάνου του ρότορα της γεννήτριας).

## ΘΕΜΑ 10

(α) **H:** Τρίοδος βαλβίδα εμβόλου με τροχίσκο και ελατήριο επαναφοράς. Ανίχνευση της ακραίας θετικής θέσης του εμβόλου του κυλίνδρου **Z** ώστε να δοθεί σήμα στην θυρίδα 14 της πεντάοδου βαλβίδας **M**.

**N:** Τρίοδος βαλβίδα εμβόλου και ελατήριο επαναφοράς. Ανίχνευση της ακραίας θετικής θέσης του εμβόλου του κυλίνδρου **Θ** ώστε να δοθεί σήμα στην θυρίδα 12 της πεντάοδου βαλβίδας **Γ**.

(β) Το κύκλωμα είναι ακολουθία αφού οι δύο κύλινδροι λειτουργούν με μία προκαθορισμένη σειρά (Start, Z+, Θ+, Z-, Θ-, Stop).

(γ) Χρήση βαλβίδων στο χώρο εργασίας που ενεργοποιούνται από τα έμβολα των κυλίνδρων.

Ένα μειονέκτημα αυτής της μεθόδου είναι ότι σε πρακτικές εφαρμογές η τοποθέτηση οποιουδήποτε εξαρτήματος στην περιοχή κίνησης (εργασίας) του εμβόλου μπορεί να είναι αδύνατη.

## ΘΕΜΑ 11

(α) Με την έναρξη λειτουργίας του διαγράμματος ροής (start) το πρόγραμμα ελέγχει αν έχει ενεργοποιηθεί (κλειστός) ο μονοπολικός διακόπτης.

Αν δεν έχει ενεργοποιηθεί (ανοικτός) τότε όλα τα εξαρτήματα εξόδου είναι απενεργοποιημένα και το πρόγραμμα επαναλαμβάνει τον έλεγχο.

Μόλις κλείσει ο μονοπολικός διακόπτης ξεκινά ο έλεγχος της θερμοκρασίας του νερού.

Αν η θερμοκρασία είναι μικρότερη ή ίση από 25° Κελσίου ανάβει μία μπλε δίοδος φωτοεκπομπής και ηχεί ένας βομβητής και το πρόγραμμα επαναλαμβάνει τον έλεγχο.

Αν η θερμοκρασία είναι μεγαλύτερη των 25 ° και μικρότερη ή ίση των 30 ° Κελσίου ανάβει μόνο μία πράσινη δίοδος φωτοεκπομπής και το πρόγραμμα επαναλαμβάνει τον έλεγχο.

Αν η θερμοκρασία είναι μεγαλύτερη από 30° Κελσίου τότε ανάβει μία κόκκινη δίοδος φωτοεκπομπής και ηχεί ο βομβητής και το πρόγραμμα επαναλαμβάνει τον έλεγχο.

Η διαδικασία επαναλαμβάνεται συνεχώς μέχρις ότου να ανοίξει ο μονοπολικός διακόπτης όπου και απενεργοποιούνται όλα τα ενεργοποιημένα εξαρτήματα εξόδου.

(β) Τη συγκεκριμένη στιγμή που δείχνουν οι πινακίδες η ροή του προγράμματος βρίσκεται στο σημείο 3.

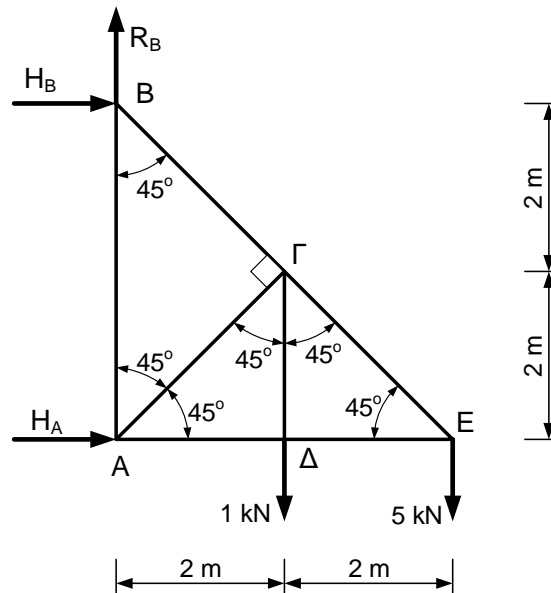
Από την πινακίδα των αναλογικών εισόδων το επίπεδο της αναλογικής εισόδου A0 είναι στις 62 μονάδες που σημαίνει ότι η θερμοκρασία είναι μεγαλύτερη των 30 βαθμών Κελσίου.

Επίσης από την πινακίδα Digital Panel φαίνεται ότι υπάρχουν δύο εξαρτήματα εξόδου ενεργοποιημένα (βομβητής και κόκκινη LED) και μια ψηφιακή είσοδος ενεργοποιημένη (λογική κατάσταση 1).

## ΘΕΜΑ 12

(α) A : Κύλιση,  
B : Άρθρωση

(β)



$$\Sigma F_y = 0 \Rightarrow R_B - 5 \text{ kN} - 1 \text{ kN} = 0 \Rightarrow R_B = 6 \text{ kN}$$

$$\Sigma M_A = 0 \Rightarrow -H_B \cdot 4 - 5 \cdot 4 - 1 \cdot 2 = 0 \Rightarrow H_B \cdot 4 = -22 \text{ kN} \Rightarrow H_B = -5,5 \text{ kN}$$

Αντίθετη από ότι σχεδιάστηκε

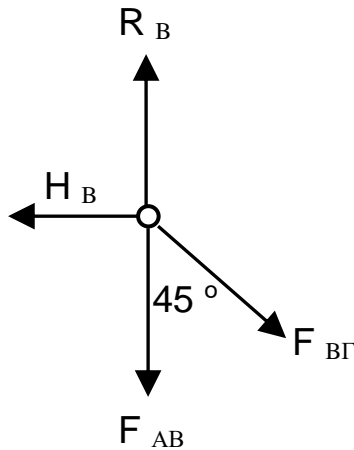
$$\Sigma F_x = 0 \Rightarrow H_A + H_B = 0 \Rightarrow H_A - 5,5 \text{ kN} = 0 \Rightarrow H_A = 5,5 \text{ kN}$$

$$(γ) \quad \left. \begin{array}{l} b = 7, \quad r = 3, \quad b + r = 7 + 3 = 10 \\ j = 5, \quad 2j = 10 \end{array} \right\}$$

$b + r = 2j \Rightarrow$  Στατικά ορισμένο δικτύωμα.

Υπολογισμός δυνάμεων ράβδων:

Κόμβος Β:



$$\Sigma F_x = 0 \Rightarrow F_{BG} \cdot \eta\mu 45 - H_B = 0$$

$$\Rightarrow F_{BG} \cdot \eta\mu 45 = 5,5 \text{ kN}$$

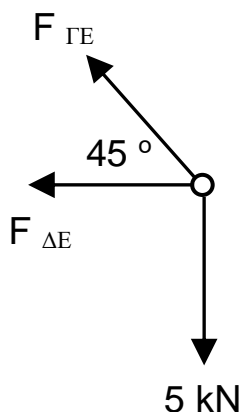
$$\Rightarrow F_{BG} = 7,78 \text{ kN εφελκυστική}$$

$$\Sigma F_y = 0 \Rightarrow R_B - F_{AB} - F_{BG} \cdot \sigma\upsilon\nu 45 = 0$$

$$\Rightarrow F_{AB} = 6 - 7,78 \cdot \sigma\upsilon\nu 45$$

$$\Rightarrow F_{AB} = 0,5 \text{ kN εφελκυστική}$$

Κόμβος Ε:



$$\Sigma F_y = 0 \Rightarrow F_{GE} \cdot \eta\mu 45 - 5 \text{ kN} = 0$$

$$\Rightarrow F_{GE} = 7,07 \text{ kN εφελκυστική}$$

$$\Sigma F_x = 0 \Rightarrow -F_{DE} - F_{GE} \cdot \sigma\upsilon\nu 45 = 0$$

$$\Rightarrow F_{DE} = -5 \text{ kN θλιπτική}$$

Αντίθετη από ότι σχεδιάστηκε

$$(δ) \quad \sigma_{\lambda\epsilon\iota\tau} = F_{BG} / A = 7,78 \text{ kN} / 210 \text{ mm}^2$$

$$\Rightarrow \sigma_{\lambda\epsilon\iota\tau} = 7,78 \cdot 10^3 \text{ N} / 210 \text{ mm}^2$$

$$\Rightarrow \sigma_{\lambda\epsilon\iota\tau} = 37,05 \text{ N} / \text{mm}^2$$

$$\sigma_{\max} = 200 \text{ N/mm}^2$$

$$\Sigma A = \sigma_{\max} / \sigma_{\lambda\epsilon\iota\tau} = 200 \text{ N/mm}^2 / 37,05 \text{ N/mm}^2 \Rightarrow \Sigma A = 5,40$$

### ΘΕΜΑ 13

(α)

- I. Τελεστικός ενισχυτής ως συγκριτής.
- II. Ο ρόλος της LED1 στο κύκλωμα είναι να ανάβει με το κλείσιμο του γενικού διακόπτη (SW), δηλαδή όταν το σύστημα τεθεί σε λειτουργία.

III.

$$U_1 = \frac{20 \text{ k}\Omega}{20 \text{ k}\Omega + 10 \text{ k}\Omega} \cdot 9V \Rightarrow \boxed{U_1 = 6 \text{ V}}$$

IV.

Στους 27° C η αντίσταση του θερμοαντιστάτη είναι  $R_{th} = 9,2 \text{ k}\Omega$

$$U_2 = \frac{R_{VR}}{R_{VR} + R_{th}} \cdot 9 \text{ V}$$

Εξισώνοντας το  $U_1$  με το  $U_2$ :

$$\frac{R_{VR}}{R_{VR} + R_{th}} \cdot 9V = 6 \text{ V}$$

$$9R_{VR} = 6R_{VR} + 6R_{th}$$

$$3R_{VR} = 6 \cdot 9,2 \text{ k}\Omega$$

$$\boxed{R_{VR} = 18,4 \text{ k}\Omega}$$

(β)

- I. Τελεστικός ενισχυτής ως μη αναστρέφων ενισχυτής.
- II. Διπλή τροφοδοσία γιατί οι ακροδέκτες 7 και 4 του τελεστικού συνδέονται με τα 9V και -9V αντίστοιχα.
- III. Όταν η στάθμη του νερού ξεπεράσει κατά 15 cm το προκαθορισμένο όριο η αντίσταση του αισθητήρα στάθμης νερού (γραφική παράσταση) είναι:  
 $R_Y = 400 \Omega$

$$U_{in} = \frac{470 \Omega}{470 \Omega + 400 \Omega} \cdot 9V = 4.86 \text{ V}$$

$$G = \frac{U_{out}}{U_{in}} = \frac{6V}{4,86V}$$

$$\boxed{G = 1,23}$$

IV.  $G = 1 + \frac{R}{10 \text{ k}\Omega}$

$$1 + \frac{R}{10 \text{ k}\Omega} = 1,23$$

$$\boxed{R = 2,3 \text{ k}\Omega}$$

## ΘΕΜΑ 14

(α)

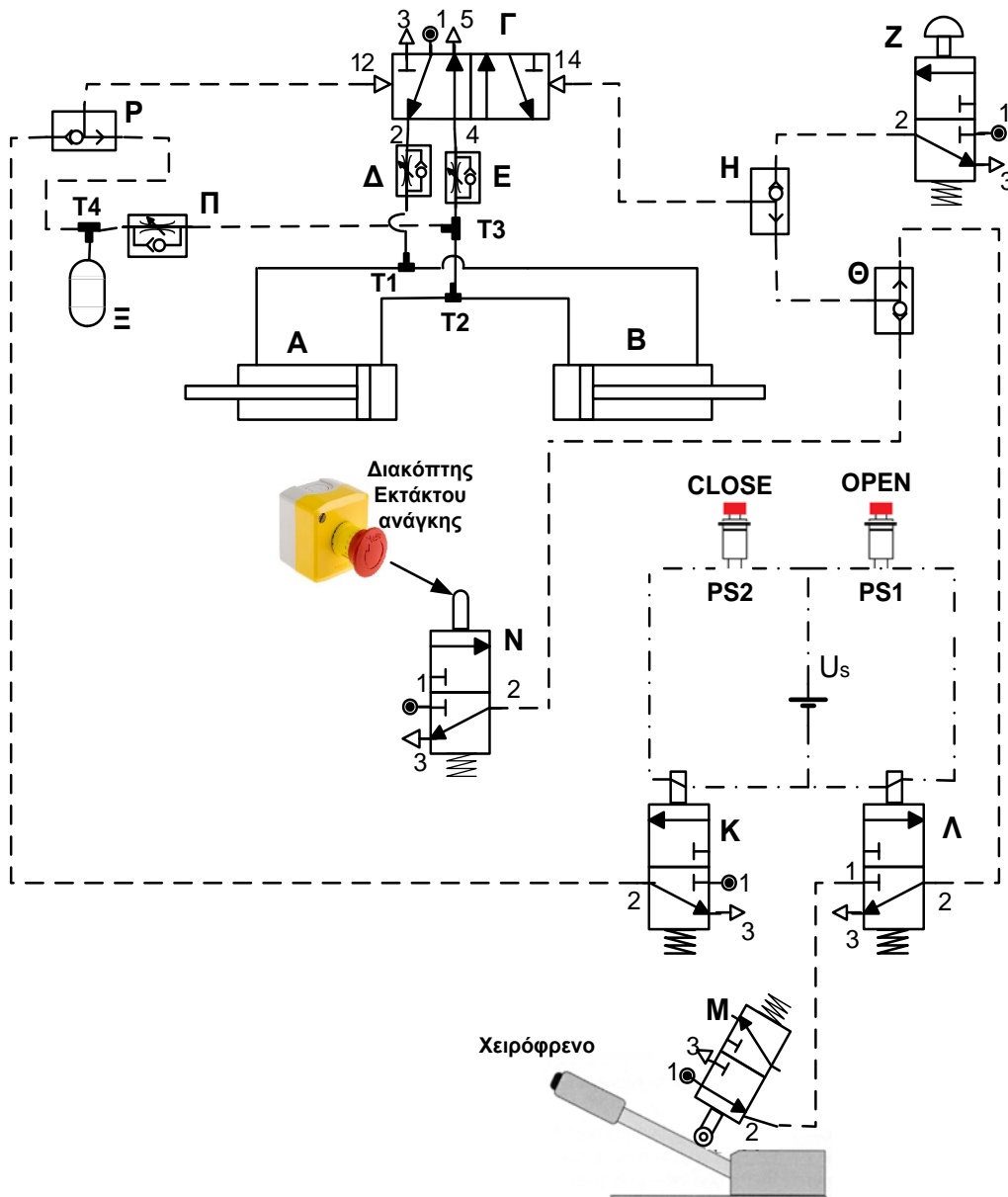
Εξάρτημα **A**: Κύλινδρος διπλής ενέργειας

Εξάρτημα **Γ**: Πεντάοδος βαλβίδα που ενεργοποιείται με αέρα

Εξάρτημα **Κ**: Τρίοδος σωληνοειδής βαλβίδα με ελατήριο επαναφοράς

Εξάρτημα **Ξ**: Αεροφυλάκιο

(β)

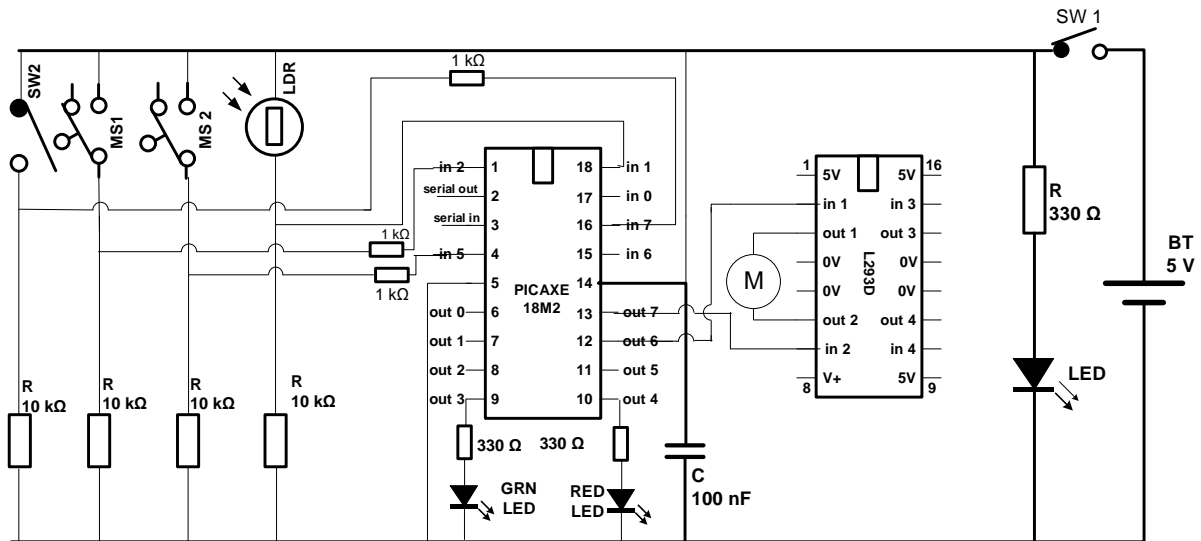


(γ) Το εξάρτημα **Δ** είναι βαλβίδα ελέγχου ροής και χρησιμοποιείται για έλεγχο της ταχύτητας κατά την θετική κίνηση των εμβόλων των ΚΔΕ – αργό άνοιγμα της πόρτας.

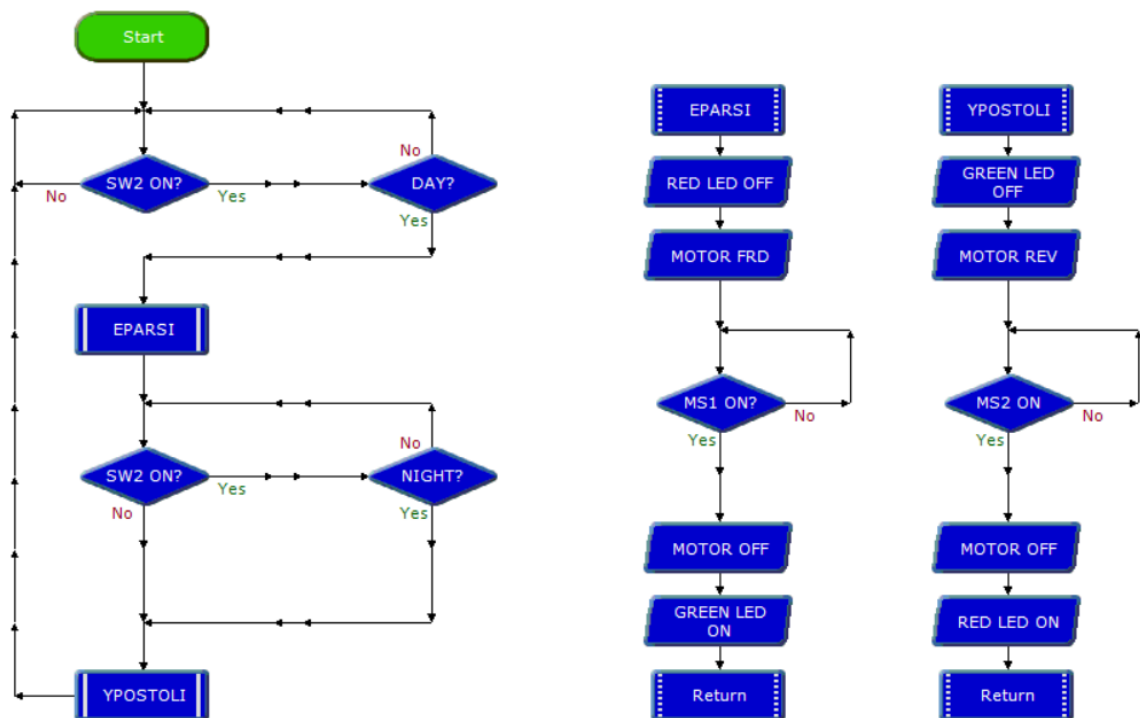


## ΘΕΜΑ 15

(α) Το συμπληρωμένο κύκλωμα:



(β) Το διάγραμμα ροής:



Σημ. Επιδέχεται και άλλες απαντήσεις.