

ΠΑΓΚΥΠΡΙΕΣ ΕΞΕΤΑΣΕΙΣ 2016

Μάθημα: ΤΕΧΝΟΛΟΓΙΑ ΕΝΙΑΙΟΥ ΛΥΚΕΙΟΥ

Ημερομηνία και ώρα εξέτασης: Τετάρτη, 08 Ιουνίου 2016

08:00 – 11:00

ΛΥΣΕΙΣ

ΜΕΡΟΣ Α΄:

ΘΕΜΑ 1

(α) Το είδος του φορτίου στην γέφυρα:

- i. Σε περίπτωση σεισμού: Κινητό, Δυναμικό, Κατανεμημένο.
- ii. Από το βάρος του πυλώνα οδικού φωτισμού: Μόνιμο, Στατικό, Σημειακό.

Σημ. Αρκεί να δοθεί ένας από τους πιο πάνω χαρακτηρισμούς για κάθε φορτίο.

(β) Είδος καταπόνησης:

- i. Στο μπουλόκι: Διάτμηση
- ii. Στην κολόνα της γέφυρας: Θλίψη

$$(γ) \tau = \frac{F}{2 \cdot A} = \frac{1600 \text{ N}}{2 \cdot 320 \text{ mm}^2} = 2,5 \text{ N/mm}^2$$

ΘΕΜΑ 2

(α) Τρία ανθρώπινα χαρακτηριστικά που λήφθηκαν υπόψη για τον σχεδιασμό της μηχανής επιβεβαίωσης στοιχείων ταξιδιού σε αεροδρόμιο είναι:

- Η ανθρώπινη όραση θα καθορίσει το μέγεθος των γραμμάτων στην οθόνη αφής ώστε να φαίνονται εύκολα από τη συγκεκριμένη απόσταση.
- Το πλάτος του δακτύλου θα καθορίσει το μέγεθος και τις αποστάσεις των πλήκτρων στην οθόνη αφής.
- Το ύψος του αγκώνα από το δάπεδο θα καθορίσει το ύψος που θα έχει η οθόνη αφής για την εύκολη πληκτρολόγηση των στοιχείων της κράτησης.

Σημ. Επιδέχεται και άλλες απαντήσεις.

(β) Οι διαστάσεις που πρέπει να έχει η πύλη είναι:

$$\text{Ύψος: } 1867 \text{ mm (ποσόστωση 95\%)} + 200 \text{ mm} = 2067 \text{ mm}$$

$$\text{Πλάτος: } 621 \text{ mm (ποσόστωση 95\%)} + 200 \text{ mm} = 821 \text{ mm}$$

ΘΕΜΑ 3

$$(α) U_{εν} = \frac{U_0}{\sqrt{2}} = \frac{339,41}{\sqrt{2}} = 240 \text{ V}$$

$$(β) P = U \cdot I \cdot \cos\phi$$

$$I = \frac{P}{U \cdot \cos\varphi} = \frac{750 \text{ W}}{240 \text{ V} \cdot 0,82} = 3,81 \text{ A}$$

(γ) Στην γεννήτρια $n = \frac{P}{P_{\text{εισ}}} \Rightarrow$

$$P_{\text{εισ}} = \frac{P}{n} = \frac{750 \text{ W}}{0,8} = 937,5 \text{ W}$$

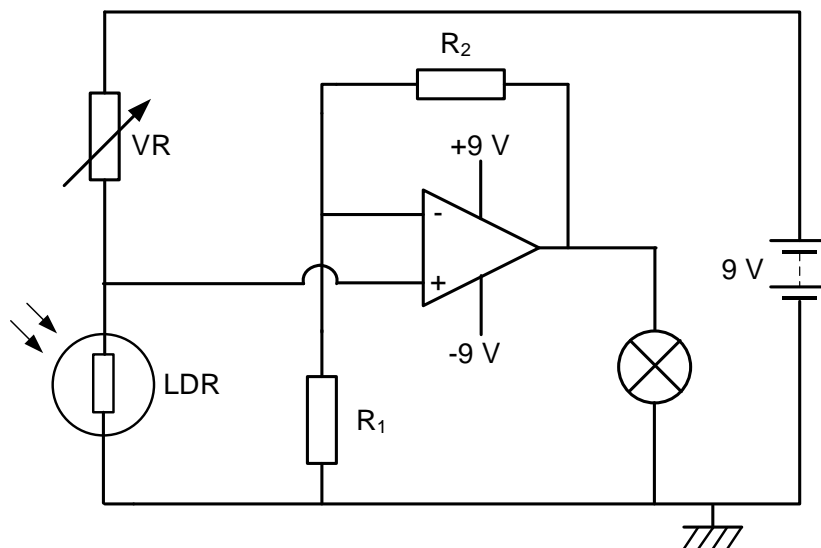
ΘΕΜΑ 4

(α) Ακροδέκτης 2: Αναστρέφουσα είσοδος του τελεστικού ενισχυτή.
Ακροδέκτης 6: Έξοδος του τελεστικού ενισχυτή.

(β) Εφαρμογές τελεστικών ενισχυτών:
Στη ρομποτική.
Σε ηχητικά συστήματα υψηλής πιστότητας.
Σε συστήματα ελέγχου.

Σημ. Αρκεί να δοθούν δύο από τα πιο πάνω.

(γ)



ΘΕΜΑ 5

(α) Η χρήση των PLC στη βιομηχανία έχει τα ακόλουθα πλεονεκτήματα:

- Ευελιξία και καλύτερος έλεγχος της λειτουργίας του συστήματος.
- Εξοικονόμηση χώρου, γιατί επιτρέπει τη συρρίκνωση των τεράστιων πινάκων ελέγχου.
- Εξοικονόμηση κόστους στην κατασκευή και συντήρηση των πινάκων ελέγχου λόγω μείωσης των εξαρτημάτων που χρησιμοποιούνται.

Σημ. Αρκεί να δοθούν δύο από τα πιο πάνω.

(β) Επαναπρογραμματιζόμενη μνήμη μόνο ανάγνωσης, EPROM (Erasable PROM).

(γ) i. Ωστικός Διακόπτης: Μπορεί να συνδεθεί στους ακροδέκτες 1,4,15,16,17,18.
Σημ. Αρκεί να δοθεί ένας από τους πιο πάνω.

ii. Θερμοαντιστάτης: Μπορεί να συνδεθεί στους ακροδέκτες 1,17,18.
Σημ. Αρκεί να δοθεί ένας από τους πιο πάνω.

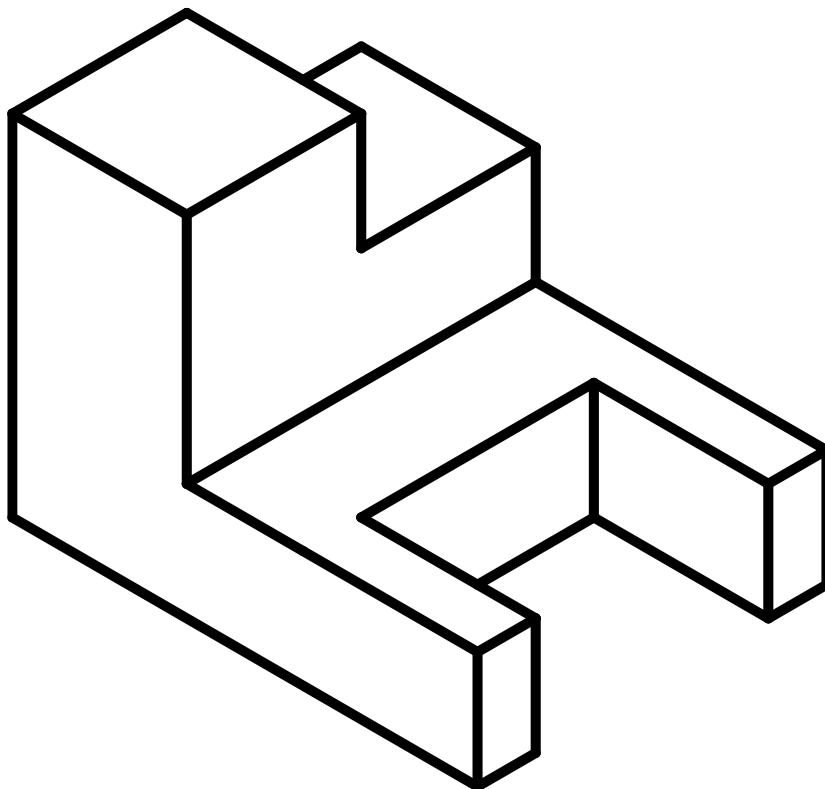
ΘΕΜΑ 6

(α) Α : Κύλινδρος απλής ενέργειας με ελατήριο επαναφοράς.
Γ : Τρίοδος βαλβίδα με πετάλι και ελατήριο επαναφοράς.

(β) Παράλληλη συνδεσμολογία κυλίνδρων.

(γ) Πατώντας το πετάλι ο οδηγός του οχήματος, ενεργοποιείται η τρίοδος Βαλβίδα Γ. Πεπιεσμένος αέρας περνά από τη θυρίδα 1 στη θυρίδα 2 και αναγκάζει τα έμβολα των κυλίνδρων Α και Β να κινηθούν ταυτόχρονα θετικά, με αποτέλεσμα να ακινητοποιηθούν οι τροχοί του οχήματος. Όταν ο οδηγός ελευθερώσει το πετάλι η τρίοδος βαλβίδα Γ απενεργοποιείται με αποτέλεσμα να κλείσει η θυρίδα 1 και να ενωθούν οι θυρίδες 2 με την 3. Το ελατήριο των κυλίνδρων αναγκάζει τα έμβολα να κινηθούν αρνητικά με αποτέλεσμα να ελευθερωθούν οι τροχοί. Ο αέρας που βρισκόταν στο πίσω μέρος των εμβόλων διαφεύγει στην ατμόσφαιρα από τη θυρίδα διαφυγής 3.

ΘΕΜΑ 7



ΘΕΜΑ 8

(α) Μέθοδος ανόρθωσης «1»: Πλήρης ανόρθωση με χρήση μετασχηματιστή μεσαίας λήψης.

Μέθοδος ανόρθωσης «2»: Απλή ανόρθωση ή ημιανόρθωση.

(β) Η κυματομορφή Κ.2 αντιστοιχεί στη μέθοδο ανόρθωσης «1». Είναι πλήρης ανόρθωση και το πλάτος της U_m είναι περίπου το μισό του πλάτους της U_o κάτι το οποίο είναι χαρακτηριστικό της μεθόδου αυτής, αφού σε κάθε περίπτωση χρησιμοποιούνται τα μισά τυλίγματα του δευτερεύοντος του μετασχηματιστή. Η κυματομορφή Κ.3 αντιστοιχεί στη μέθοδο ανόρθωσης «2» γιατί στο μισό χρόνο κάθε περιόδου το φορτίο έχει μηδενική τάση. Αυτό είναι χαρακτηριστικό της απλής ανόρθωσης ή ημιανόρθωσης.

(γ) Γ: Φίλτρο. Ο ρόλος του είναι να εξομαλύνει την κυμάτωση της τάσης εξόδου του ανορθωτή.

ΘΕΜΑ 9

(α) Είδος καταπόνησης: εφελκυσμός.

(β) Το υλικό β είναι το πιο ελαστικό γιατί έχει μικρότερο μέτρο ελαστικότητας.

$$(E = \sigma / \varepsilon \quad E_\beta < E_\alpha \quad \text{άρα} \quad \varepsilon_\beta > \varepsilon_\alpha)$$

(γ) Βάρος πινακίδας 800 N οπότε το κάθε στήριγμα δέχεται φορτίο 400 N.

I. $\sigma_\alpha = F / A_\alpha = 400 \text{ N} / 1500 \text{ mm}^2 = 0,267 \text{ N/mm}^2$

$$\sigma_\beta = F / A_\beta = 400 \text{ N} / 1000 \text{ mm}^2 = 0,4 \text{ N/mm}^2$$

II. $\varepsilon_\alpha = \sigma_\alpha / E_\alpha = 0,267 \text{ N/mm}^2 / 90 \cdot 10^3 \text{ N/mm}^2 = 2,97 \cdot 10^{-6}$

$$\varepsilon_\beta = \sigma_\beta / E_\beta = 0,4 \text{ N/mm}^2 / 70 \cdot 10^3 \text{ N/mm}^2 = 5,71 \cdot 10^{-6}$$

III. $\Delta l_\alpha = \varepsilon_\alpha \cdot l_{AB} = 2,97 \cdot 10^{-6} \cdot 1 \text{ m} = 2,97 \cdot 10^{-6} \text{ m}$

$$\Delta l_\beta = \varepsilon_\beta \cdot l_{BG} = 5,71 \cdot 10^{-6} \cdot 0,5 \text{ m} = 2,86 \cdot 10^{-6} \text{ m}$$

ΘΕΜΑ 10

(α) Εξάρτημα Α: Οπή Διαρροής.

Η οπή διαρροής ανιχνεύει το κιβώτιο όταν αυτό φτάσει στη θέση 3. Όταν υπάρχει κιβώτιο στη θέση 3, η οπή κλείνει και αέρας χαμηλής πίεσης (δεν μπορεί να φύγει προς το περιβάλλον) ρέει προς το διάφραγμα της βαλβίδας Δ και την ενεργοποιεί.

Εξάρτημα Γ: Βαλβίδα ελέγχου ροής.

Ελέγχει τη ροή του πεπιεσμένου αέρα από την τροφοδοσία προς την οπή διαρροής, ώστε να έχουμε χαμηλή ροή αέρα που διαφεύγει στην ατμόσφαιρα.

Εξάρτημα Δ: Τρίοδος Βαλβίδα που ενεργοποιείται με αέρα χαμηλής πίεσης και ελατήριο επαναφοράς (Βαλβίδα διαφράγματος).

Η βαλβίδα αυτή όταν ενεργοποιηθεί στέλνει σήμα αέρα προς τη θυρίδα 14 της πενταόδου βαλβίδας Ε για να προκληθεί η θετική κίνηση του εμβόλου του κυλίνδρου Ζ.

(β) Για να λειτουργεί σωστά το σύστημα πρέπει το έμβολο του κυλίνδρου Ζ να παραμείνει για κάποιο χρονικό διάστημα στην ακραία θετική του θέση για να μπορεί το έμβολο του κυλίνδρου Π με την θετική του κίνηση να μετακινεί το κιβώτιο προς τον ιμάντα μεταφοράς 2.

Αν δεν γίνει σωστή ρύθμιση του εξαρτήματος Λ, μπορεί να προκληθεί πολύ γρήγορα η αρνητική κίνηση του εμβόλου του κυλίνδρου Ζ (μικρή χρονική καθυστέρηση στην έλευση του σήματος στη θυρίδα ελέγχου 12 της βαλβίδας Ε). Αυτό μπορεί να σημαίνει ότι το κιβώτιο δεν θα φτάσει στη θέση 4 ή αν φτάσει, η παραμονή του να είναι τόσο σύντομη που το έμβολο του κυλίνδρου Π κατά τη θετική του κίνηση, να το συναντά σε επίπεδο χαμηλότερο του ιμάντα μεταφοράς 2 αφού θα έχει ξεκινήσει η αρνητική κίνηση του εμβόλου του κυλίνδρου Ζ.

ΘΕΜΑ 11

(α) Με την έναρξη λειτουργίας του διαγράμματος ροής (start) το πρόγραμμα ελέγχει αν έχει ενεργοποιηθεί (κλείσει) ο μονοπολικός διακόπτης. Μόλις κλείσει ο μονοπολικός διακόπτης ξεκινά την λειτουργία της αντλίας του νερού. Αμέσως μετά ελέγχεται αν το επίπεδο φωτισμού είναι μικρότερο από το όριο των 80 μονάδων (αν είναι νύκτα). Αν το επίπεδο φωτισμού είναι μικρότερο από τις 80 μονάδες τότε ανάβουν εναλλάξ (αναβοσβήνουν) με καθυστέρηση 2 δευτερολέπτων μία μπλε και μία κόκκινη δίοδος φωτοεκπομπής. Οι δίοδοι φωτοεκπομπής απενεργοποιούνται αν το επίπεδο του φωτισμού είναι μεγαλύτερο από το όριο των 80 μονάδων. Η αντλία συνεχίζει να λειτουργεί ανεξάρτητα από το επίπεδο του φωτισμού. Σε περίπτωση που ο μονοπολικός διακόπτης απενεργοποιηθεί τότε η αντλία του νερού αλλά και οι δίοδοι φωτοεκπομπής αν είναι αναμμένες απενεργοποιούνται. Η διαδικασία επαναλαμβάνεται.

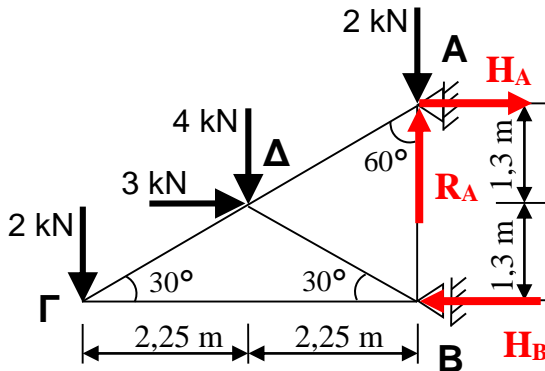
(β) i) Το σύστημα διαθέτει δυο εισόδους μια ψηφιακή και μια αναλογική. Από την πινακίδα Digital Panel βλέπουμε ότι η είσοδος In 0 έχει τιμή «1» που σημαίνει ότι είναι ενεργοποιημένος ο μονοπολικός διακόπτης. Από την πινακίδα Analogue Panel βλέπουμε ότι η αναλογική είσοδος A0 έχει τιμή 25 κάτι που σημαίνει ότι είναι βράδυ.

ii) Ανάβει μία από τις δίοδους φωτοεκπομπής και αυτό γιατί από την πινακίδα Digital Panel φαίνεται ότι υπάρχουν δύο έξοδοι ενεργοποιημένες άρα λειτουργεί η αντλία νερού και μία από τις δίοδους φωτοεκπομπής.

ΘΕΜΑ 12

(α) Στήριξη A : Άρθρωση, Στήριξη B : Κύλιση.

(β) Υπολογισμός αντιδράσεων:



$$b = 5, \quad r = 3, \quad b + r = 8 \\ j = 4, \quad 2j = 8$$

$b + r = 2j \Rightarrow$
Στατικά ορισμένο
δικτύωμα.

$$\Sigma F_y = 0 \Rightarrow R_A - 2 \text{ kN} - 4 \text{ kN} - 2 \text{ kN} = 0 \Rightarrow R_A = 8 \text{ kN}$$

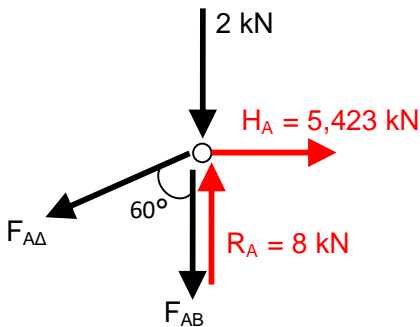
$$\Sigma M_A = 0 \Rightarrow 4 \text{ kN} \cdot 2,25 \text{ m} + 2 \text{ kN} \cdot 4,5 \text{ m} + 3 \text{ kN} \cdot 1,3 \text{ m} - H_B \cdot 2,6 \text{ m} = 0 \Rightarrow$$

$$H_B = 8,423 \text{ kN}$$

$$\Sigma F_x = 0 \Rightarrow H_A + 3 \text{ kN} - H_B = 0 \Rightarrow H_A = 8,423 \text{ kN} - 3 \text{ kN} \Rightarrow H_A = 5,423 \text{ kN}$$

(γ) Υπολογισμός δυνάμεων ράβδων:

Κόμβος A:



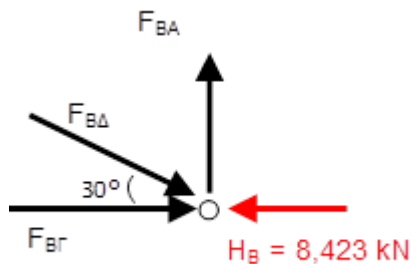
$$\Sigma F_x = 0 \Rightarrow H_A - F_{AD} \cdot \eta\mu 60 = 0 \Rightarrow$$

$$F_{AD} = 6,26 \text{ kN εφελκυστική}$$

$$\Sigma F_y = 0 \Rightarrow R_A - 2 \text{ kN} - F_{AB} - F_{AD} \cdot \sigma\upsilon\nu 60 = 0 \Rightarrow \\ 8 \text{ kN} - 2 \text{ kN} - F_{AB} - 6,26 \text{ kN} \cdot \sigma\upsilon\nu 60 = 0$$

$$F_{AB} = 2,87 \text{ kN εφελκυστική}$$

Κόμβος B:



$$\Sigma F_y = 0 \Rightarrow F_{BA} - F_{BD} \cdot \eta\mu 30 = 0 \Rightarrow \\ 2,87 \text{ kN} - F_{BD} \cdot \eta\mu 30 = 0$$

$$F_{BD} = 5,74 \text{ kN θλιπτική}$$

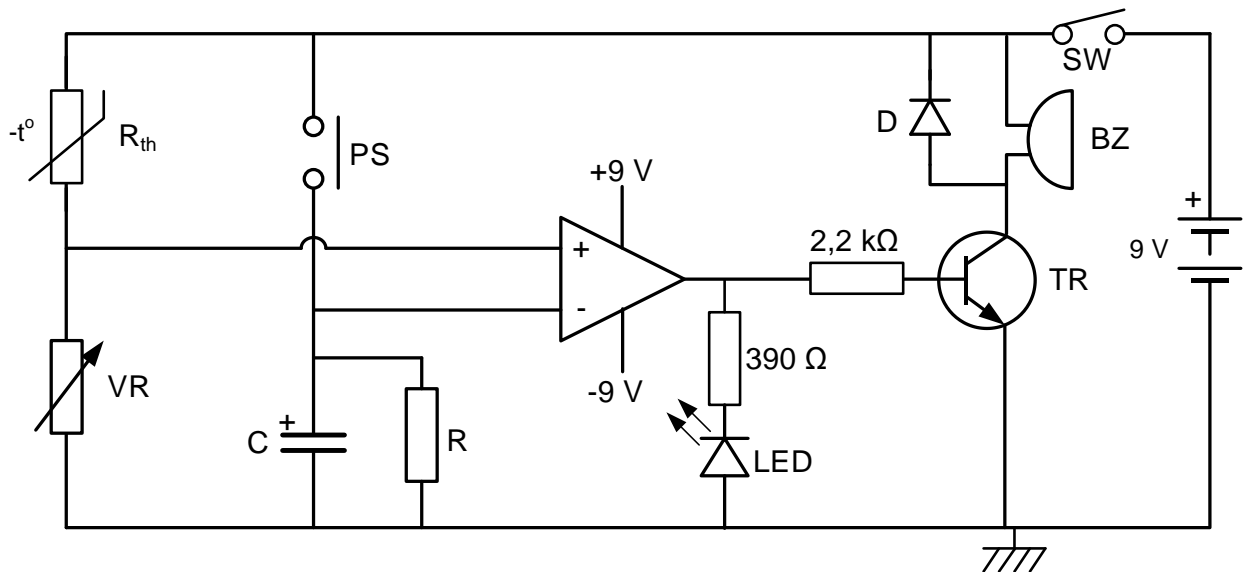
$$\Sigma F_x = 0 \Rightarrow F_{BD} \cdot \sigma\upsilon\nu 30 + F_{BG} - H_B = 0 \Rightarrow \\ F_{BG} = 8,423 \text{ kN} - 5,74 \cdot \sigma\upsilon\nu 30 \Rightarrow$$

$$F_{BG} = 3,45 \text{ kN θλιπτική}$$

ΘΕΜΑ 13

(α) Συνδεσμολογία συγκριτική.

(β)



(γ) Στα 10 δευτερόλεπτα $U_1 = 5\text{ V}$ και στους 30° C $R_{TH} = 8\text{ k}\Omega$

Στα 10 δευτερόλεπτα $U_1 = U_2$

$$U_{\pi} \cdot \frac{R_{VR}}{R_{TH} + R_{VR}} = 5\text{ V}$$

$$9\text{ V} \cdot \frac{R_{VR}}{R_{VR} + 8\text{ k}\Omega} = 5\text{ V}$$

$$9 R_{VR} = 5 R_{VR} + 40\text{ k}\Omega$$

$$4 R_{VR} = 40\text{ k}\Omega$$

$$R_{VR} = 10\text{ k}\Omega$$

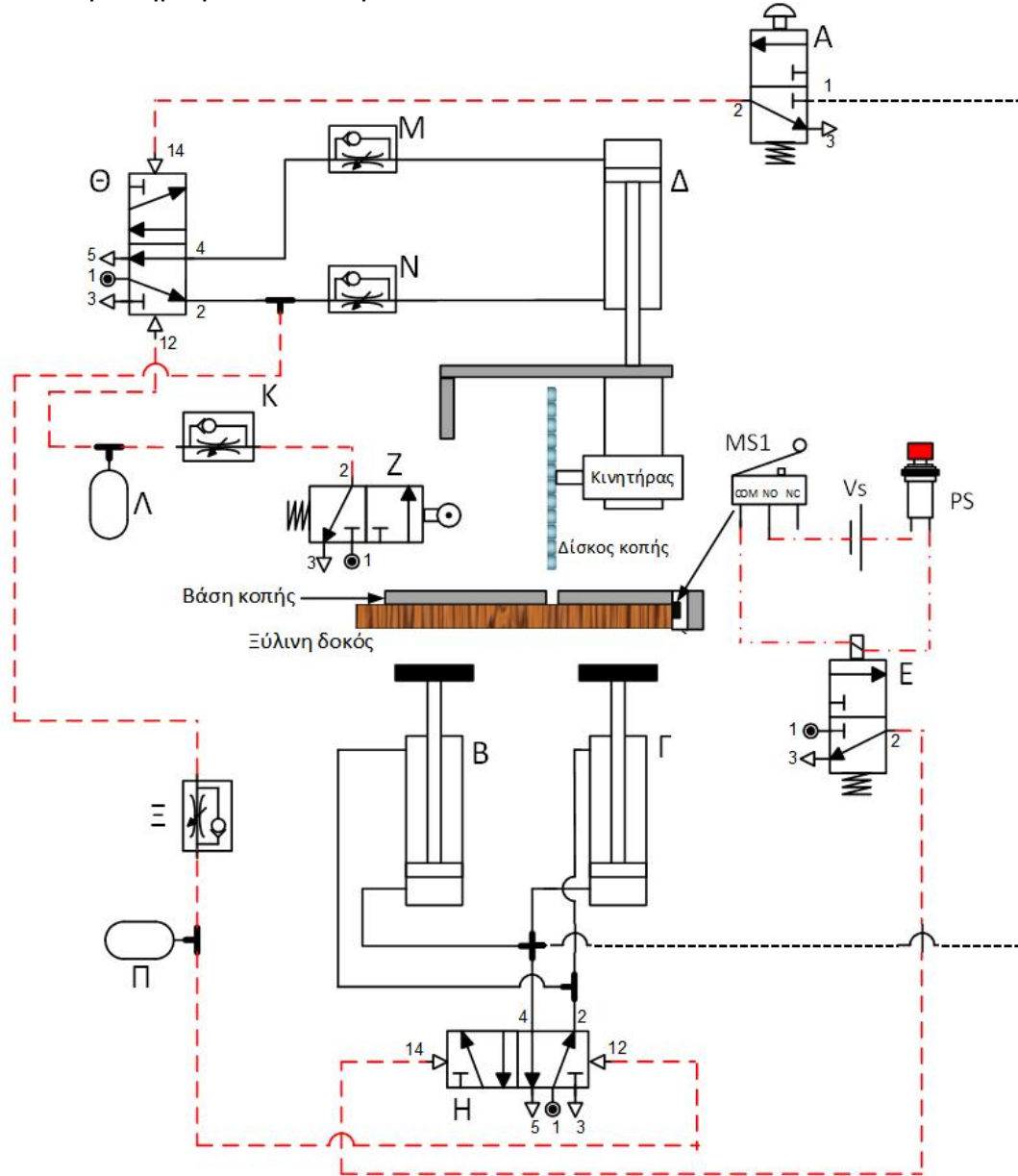
(δ) Στους 24° C η $R_{TH} = 10\text{ k}\Omega$ και η $R_{VR} = 5\text{ k}\Omega$

$$U_2 = U_{\pi} \cdot \frac{R_{VR}}{R_{TH} + R_{VR}} = 9\text{ V} \cdot \frac{5\text{ k}\Omega}{10\text{ k}\Omega + 5\text{ k}\Omega} = 3\text{ V}$$

Η οριακή κατάσταση $U_1 = U_2 = 3\text{ V}$ ανάμεσα στις δύο τάσεις εισόδου του τελεστικού συμβαίνει μόλις περάσουν τα 18 δευτερόλεπτα από την στιγμή που άνοιξε η πόρτα.

ΘΕΜΑ 14

- (α) Εξάρτημα Z: Τρίοδος βαλβίδα εμβόλου με τροχίσκο και ελατήριο επαναφοράς
Εξάρτημα Λ: Αεροφυλάκιο
- (β) Το συμπληρωμένο κύκλωμα:

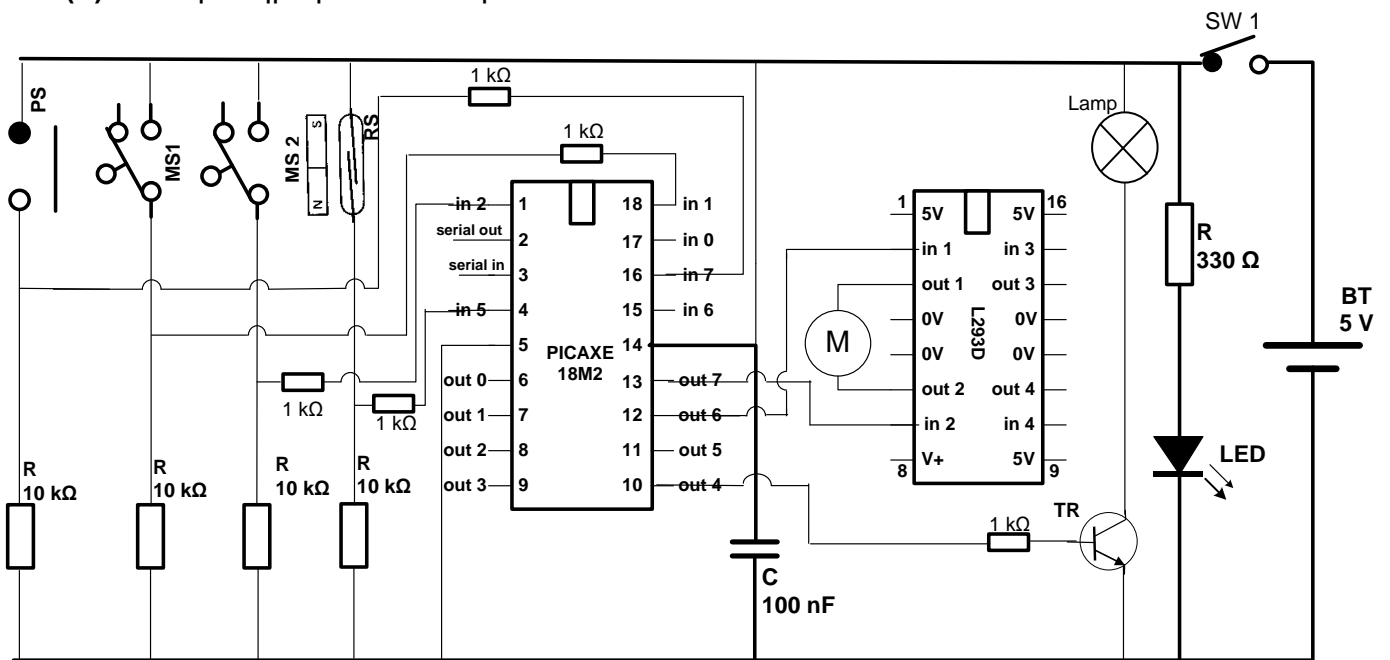


(γ) Το εξάρτημα K (βαλβίδα ελέγχου ροής) χρησιμοποιείται σε συνδυασμό με το αεροφυλάκιο Λ για την δημιουργία χρονικής καθυστέρησης του σήματος προς την θυρίδα 12 της πενταόδου βαλβίδας Θ.

Τα εξαρτήματα M και N (βαλβίδες ελέγχου ροής) χρησιμοποιούνται για έλεγχο της ταχύτητας του εμβόλου του κυλίνδρου διπλής διαδρομής. Το εξάρτημα M ελέγχει τον πεπιεσμένο αέρα που διαφεύγει από το πίσω μέρος κυλίνδρου διπλής ενέργειας για να μπορεί να ρυθμίζεται η ταχύτητα της αρνητικής κίνησης του εμβόλου. Το εξάρτημα N ελέγχει τον πεπιεσμένο αέρα που διαφεύγει από το μπροστινό μέρος κυλίνδρου διπλής ενέργειας για να μπορεί να ρυθμίζεται η ταχύτητα της θετικής κίνησης του εμβόλου.

ΘΕΜΑ 15

(α) Το συμπληρωμένο κύκλωμα:



(β) Το διάγραμμα ροής:

